

Sommaire

I. INTRODUCTION -----	4
Contexte -----	4
Instructions aux utilisateurs -----	5
Public visé -----	6
Attestations -----	7
II. SÉCURITÉ -----	8
Généralités -----	8
Spécifications -----	11
Mesures de sécurité -----	11
Restrictions de poids -----	12
Pression des pneus -----	12
Pente -----	13
Négocier des virages -----	17
Frei -----	17
Surfaces de roulage -----	18
Obstacles -----	18
Conditions météorologiques -----	19
Mode roue libre -----	19

Batterie et chargeur -----	20
Transport -----	21
Conditions médical -----	21
Symboles de sécurité -----	22
EMI -----	23
III. DESCRIPTION DU PRODUIT -----	25
Généralités -----	25
Dimensions -----	25
Spécifications -----	26
IV. MOVING STAR 1000 -----	28
Driving Console -----	28
Display -----	29
Scooter -----	30
V. OPERATION -----	31
Console -----	31
Console -----	36
Monter sur l'appareil -----	39
Descendre de l'appareil -----	39
Rouler -----	40
Allumer l'appare -----	40

Avancer	41
Reculer	41
Arrêter	42
Arrêt d'urgen	42
Conduire	42
Mode roue libre	43
Batterie et chargeur	44
Mise en place de la batter	45
Chargement de la batterie	46
Témoin de char	47
VI. SOLUTION DE PROBLÈMES	48
VII. ENTRETIEN	49
Roues et pneus	50
Batterie et chargeur	50
Nettoyage	51
Stockage	51
Élimination	52
VIII.LIMITED WARRANTY	53
IX. GARANTIE ET COUVERTURE	55
X. TRANSPORT	56

I . INTRODUCTION

Contex

Le Relync R1 a été développé selon les normes technologiques les plus récentes et peut être utilisé aussi bien à l'intérieur que sur les trottoirs, etc. Lorsque vous utilisez l'appareil sur les trottoirs, soyez particulièrement prudent et méfiez-vous des piétons, en particulier ceux qui peuvent être malentendants ou malvoyants.

Si vous utilisez pour la première fois un scooter électrique ou si vous n'en avez pas utilisé depuis longtemps, il est judicieux de vous entraîner avec l'appareil dans un endroit approprié. Cela vous permettra de maîtriser parfaitement le scooter et de vous familiariser avec ses commandes. Il est judicieux de faire tester votre vue et votre ouïe avant de vous décider à utiliser le Relync R1. Bien que de tels tests ne soient pas obligatoires, ils sont utiles pour assurer une utilisation sécuritaire de l'équipement.

S'il a déjà été constaté que votre vision ou votre ouïe est altérée, consultez d'abord votre médecin à propos de l'utilisation du Relync R1.

Si vous prenez fréquemment des médicaments qui peuvent causer des effets secondaires, tels que des nausées ou des étourdissements, consultez votre médecin pour savoir si l'utilisation sécuritaire du

Relync R1 est garantie. Il va sans dire que le Relync R1 ne doit pas être utilisé lorsque vous êtes sous l'influence de l'alcool.

Le Relync R1 a été conçu pour pouvoir l'utiliser idéalement sur des sentiers ou des trottoirs. Normalement, vous pourrez également transporter l'appareil en bus ou en train. Toutefois, cela peut varier en fonction de l'entreprise de transport. Assurez-vous de savoir à l'avance si vous pouvez transporter le Relync R1 ou non.

Remarques sur l'utilisation

Le Relync R1 est une aide à la mobilité pour les personnes à mobilité réduite. Il est idéal pour une utilisation à l'intérieur, mais peut également être utilisé sur les sentiers et les trottoirs.

Public visé

Le Relync R1 est idéal pour les personnes dont la mobilité est considérablement réduite en raison d'une maladie, d'un handicap, d'une blessure temporaire ou d'un âge avancé.

Si vous souhaitez utiliser le Relync R1, nous vous recommandons de faire vérifier votre vision, votre

audition, votre concentration, votre réaction et votre équilibre. Demandez-vous également si vous serez capable de vous assoir et de vous lever seul ou si vous aurez besoin d'assistance pour ce faire.

Rappelez-vous qu'en tant qu'utilisateur du Relync R1, vous ne pourrez peut-être pas plier ou déplier vous-même l'appareil ou le charger dans la voiture.

Certificats et conformité

Le Relync R1 répond à toutes les normes de sécurité internationales :

Sécurité	
Scooter	CE
	Rohs
Chargeur	CE
	Rohs
Batterie	CE
	Rohs
	UN38.3
	FDS

Gestion des risques : ISO 14971

La directive européenne 93/42/CEE relative aux dispositifs médicaux catégorise le Relync R1 en tant que dispositif de Classe I

II . SÉCURITÉ

Généralités



N'utilisez pas le Relync R1 si vous n'avez pas lu attentivement et parfaitement compris le mode d'emploi.

Consignes de sécurité



Le Relync R1 peut être utilisé à l'intérieur comme à l'extérieur. Les enfants de moins de 13 ans ne doivent en aucun cas utiliser l'appareil.

Attention

Évitez d'exposer le Relync R1 à des conditions météorologiques extrêmes telles que de fortes pluies, la neige, la glace ou des vents puissants. Soyez prudent si vous allez rouler sur des surfaces de roulage non durcies. Il est interdit de conduire sur du sable ou des surfaces similaires .



Ne roulez jamais sur des pentes d'une inclinaison de plus de 10 %.



Lorsque vous allez franchir un dénivellement, conduisez toujours en ligne droite et dans le sens de la pente, jamais en biais.

- Le Relync R1 doit toujours être éteint lorsqu'il n'est pas utilisé.
- Assurez-vous toujours que le siège est verrouillé dans la bonne position avant d'utiliser l'appareil.
- Restez toujours en position assise lorsque vous utilisez le Relync R1.
- Soyez particulièrement prudent lorsque vous conduisez sur des surfaces non durcies ou lourdes, telles que du sable ou du gravier.
- Soyez particulièrement prudent lorsque vous conduisez sur des plateaux élevés avec des pentes abruptes.
- Le Relync R1 peut basculer si vous conduisez trop vite dans un virage. Par conséquent, adoptez toujours un angle de braquage aussi large que possible et réduisez la vitesse dans les virages.
- Si vous voulez vous arrêter rapidement, appuyez sur le commutateur marche/arrêt.
- Ne tentez pas de franchir des obstacles d'une hauteur supérieure à 2 cm (en marche avant) ou à 1,8 cm (en marche arrière). Sinon, le Relync R1 risque d'être endommagé et le scooter risque en plus de basculer.
- N'éteignez pas l'appareil pendant que vous le conduisez. Sinon le scooter s'arrêtera brusquement.

Ne vous penchez pas de côté lorsque vous conduisez l'appareil. Cela pourrait faire basculer le scooter. Il en va de même si vous vous penchez en avant. Restez toujours assis au centre sans vous pencher dans une direction particulière.

- N'utilisez jamais le Relync R1 sur des escaliers mécaniques ou des marches.
- N'utilisez pas de téléphones mobiles ou d'appareils similaires lorsque vous utilisez le Moving Star.
- N'étendez pas les mains ou les pieds hors de l'appareil lorsque vous le conduisez.
- Veillez à ce qu'aucun enfant ne joue près du scooter pendant qu'il est en cours de chargement.
- Ne conduisez jamais sur la route, conduisez toujours sur le trottoir, etc. Si jamais vous devez conduire sur une route, soyez particulièrement prudent et rappelez-vous que les conducteurs peuvent ne pas toujours vous voir parce que leur champ de vision peut être encombré.
- Soyez particulièrement prudent avec les bordures de trottoir, etc. Notez que le Relync R1 ne peut pas franchir les trottoirs élevés sans assistance.

Modifications

Le Relync R1 a été développé pour vous garantir une mobilité optimale avec un maximum de confort et de sécurité. Relync Tech LTD propose une ample gamme d'accessoires pour ce produit. N'utilisez pas d'accessoires non autorisés et n'apportez aucune modification à l'appareil (ajout ou retrait de composants, etc.).

Contrôle de sécurité avant chaque utilisation

Pour vous familiariser avec l'appareil, il est recommandé d'effectuer un contrôle de sécurité avant chaque utilisation. Un tel contrôle devrait inclure les points suivants :

- Pression de gonflage correcte des pneus
- État correct de la batterie
- Bon état des freins
- Niveau de charge de la batterie
- S'assurer que toutes les pièces de l'appareil sont correctement engagées et que rien n'est desserré.

En cas de problème, veuillez vous adresser immédiatement à votre revendeur ou contactez Relync Tech LTD.

Restrictions de poids

La capacité de poids d'utilisateur maximum du Relync R1 est de 120 kg.



ATTENTION ! Ne dépassez pas la capacité de poids d'utilisateur maximum de 120 kg, sous peine de perdre la couverture de garantie.



ATTENTION ! Ne roulez jamais avec plus d'une personne installée sur l'appareil, car la stabilité générale n'est alors plus garantie.

Pression des pneus

La pression des pneus arrières gonflés à l'air doit être vérifiée hebdomadairement. Cela augmente la durée de vie des pneus et améliore les caractéristiques générales de conduite.



ATTENTION ! Vérifiez régulièrement la pression des pneus pour vous assurer des caractéristiques de conduite optimales.



ATTENTION ! Les flexibles d'air sont équipés de manomètres pour éviter qu'ils ne soient trop ou pas assez gonflés.



ATTENTION ! Ne pas utiliser l'appareil si l'un des pneus est crevé. Faites immédiatement réparer le défaut.

Pente

De nombreux édifices publics ont maintenant des rampes d'accès pour en faciliter l'accès. Portez une attention particulière à votre sécurité dans les virages à 180°.

- Soyez particulièrement prudent lorsque vous descendez d'une rampe.
- Contournez les coins de murs en décrivant un arc de cercle aussi grand que possible. Ceci permet d'éviter des collisions avec des obstacles tels que les murs, etc.
- Réglez la vitesse du Relync R1 au niveau le plus bas lorsque vous descendez d'une rampe.
- Essayez d'éviter de vous arrêter lorsque vous êtes engagé sur une rampe.

Maintenez toujours le mouvement du scooter lorsque vous montez une rampe. Si vous devez néanmoins vous arrêter, redémarrez lentement et prudemment. Descendez toujours les pentes à la vitesse la plus lente possible. Si la vitesse du scooter devient trop rapide, relâchez simplement l'accélérateur pour le freiner et redémarrez avec précaution.



ATTENTION ! Suivez toujours une ligne droite sur une pente, ne vous y engagez jamais en diagonale ou en biais. Soyez toujours extrêmement prudent.



ATTENTION ! Ne conduisez jamais en diagonale ou en angle sur une pente ascendante ou descendante. Essayez de ne pas vous arrêter lorsque vous êtes engagé sur une pente.



ATTENTION ! Évitez les gradients s'ils sont enneigés ou glacés ou s'ils sont très humides.



ATTENTION ! Ne mettez jamais l'appareil en roue libre si vous êtes engagé sur une pente ou en descente.



ATTENTION ! Veillez à respecter la pente maximale de 10 % et à ne pas dépasser ce pourcentage !

Tous les pays ne disposent pas de règles précises pour la déclivité maximale des rampes d'accès publiques pour fauteuils roulants. Il est également possible qu'il s'agisse de rampes non autorisées, qui peuvent avoir une pente plus prononcée. La Fig. 1 montre la pente maximale que le Relync R1 peut franchir. Si possible, placez le siège dans la position la plus haute possible lorsque vous conduisez sur une pente raide. De plus, le poids de l'utilisateur a une forte influence sur le comportement du scooter en pente.



ATTENTION ! Si vous conduisez sur une pente de plus de 10 %, le scooter peut devenir instable et basculer.

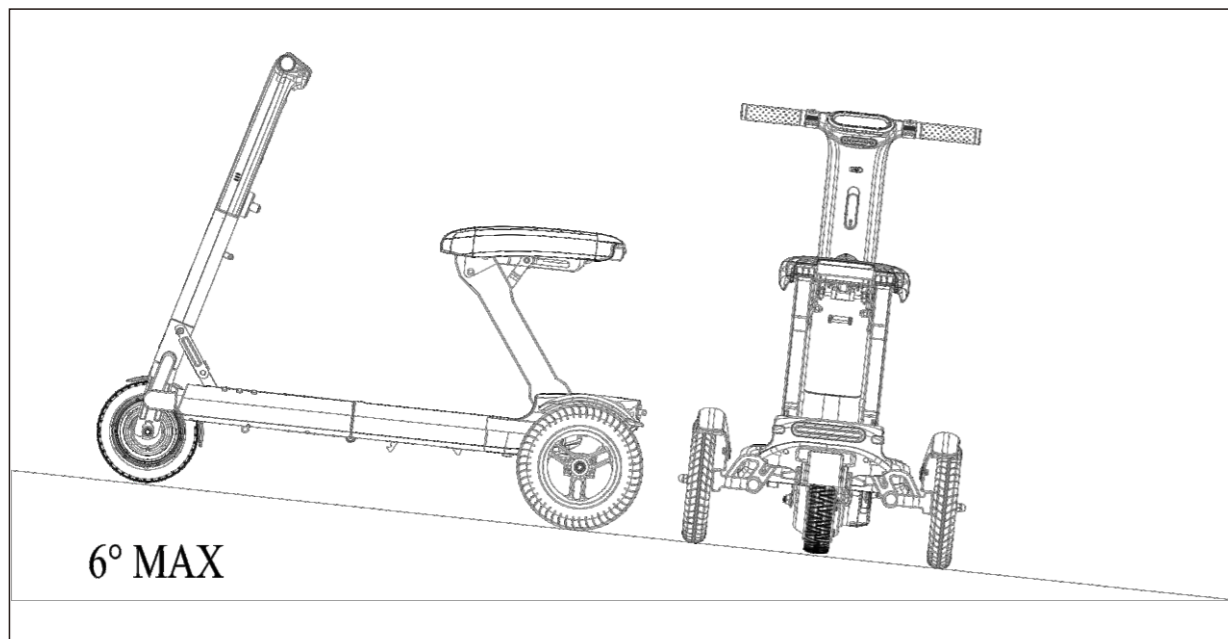


Fig. 1 : Pente maximale admissible 6°/10 %

Il est conseillé de se pencher légèrement vers l'avant lorsque vous allez monter une pente (Fig. 2A et 2B). Ce transfert de poids vous donnera une stabilité supplémentaire.

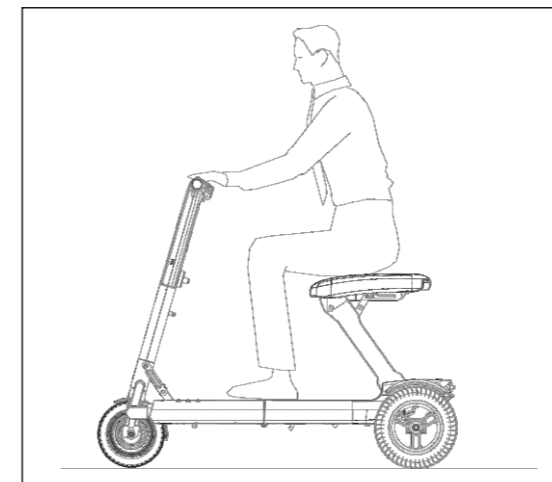


Fig. 2A : Posture de conduite normale

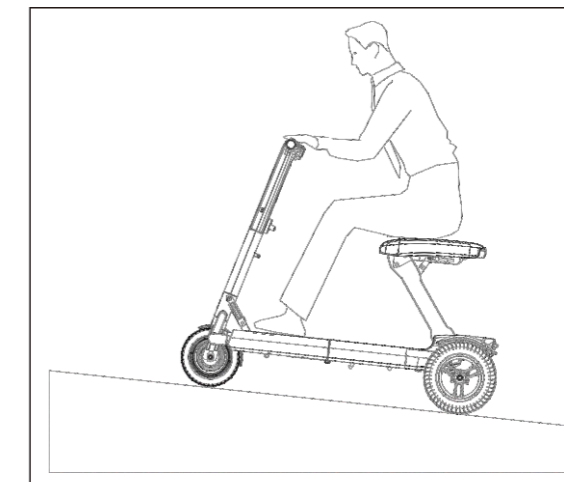


Fig. 2B : Posture de conduite inclinée vers l'avant



ATTENTION ! Si vous relâchez l'accélérateur pendant que vous montez une pente, le scooter va d'abord reculer sur une courte distance jusqu'à ce que le frein s'enclenche. Il se comporte exactement de la même manière si vous conduisez en reculant.

Négocier des virages

Si vous roulez dans un virage à grande vitesse, le Relync R1 risque de devenir instable et de basculer. Si vous sentez que vous êtes sur le point de basculer, réduisez immédiatement la vitesse et redressez le guidon. En plus de la vitesse et de l'angle auxquels vous prenez un virage, il y a d'autres facteurs qui peuvent influencer l'inclinaison du scooter, tels que des surfaces de roulage non durcies, un changement brusque d'une surface à une autre ou une pente.



ATTENTION ! Réduisez la vitesse et centrez votre position sur le scooter dans les virages, afin de minimiser le risque de basculement. Ne roulez jamais à grande vitesse dans un virage.

Freins

- Le Relync R1 dispose de deux systèmes de freinage hautement efficaces.
- Le frein à récupération d'énergie alimente la batterie pour freiner le scooter lorsque la manette des gaz est en position neutre.
- Le frein de stationnement est activé automatiquement dès que le frein à récupération d'énergie a complètement arrêté l'appareil ou lorsque l'appareil est éteint.

État du sol

Le Relync R1 a été conçu pour offrir des caractéristiques de conduite idéales sur des surfaces fermes et planes comme le béton ou un sol en caoutchouc durci. Mais le scooter peut aussi être utilisé sur d'autres surfaces comme l'herbe, le gravier ou de la terre battue. Cependant, vous devez être conscient de certains points lorsque vous roulez sur un terrain accidenté et spécial :

- Diminuez la vitesse.
- Ne roulez pas dans des hautes herbes ou de la végétation dense, car elle pourrait s'emmêler dans les roues.
- Le scooter ne doit pas être conduit sur du sable ou des surfaces similaires.
- Ne conduisez pas sur des surfaces si vous n'êtes pas sûr qu'elles conviennent à la conduite. En cas de doute, ne tentez pas de rouler sur de telles surfaces.

Obstacles (marches, bordures, etc.)



ATTENTION ! Ne conduisez jamais trop près d'obstacles tels que des escaliers, des talus, etc.



ATTENTION ! N'essayez pas de franchir des obstacles de plus de 2 cm de haut.



ATTENTION ! N'essayez jamais de surmonter en marche arrière un obstacle tel qu'une bosse, afin de minimiser le risque de basculement.



ATTENTION ! Si vous voulez franchir un obstacle, roulez en ligne droite en direction de celui-ci, jamais en diagonale ou en biais.

Influences météorologiques

Évitez d'exposer le Relync R1 aux intempéries. Si vous êtes surpris par la pluie ou la neige pendant vos déplacements, vous devriez vous mettre à l'abri dès que possible. Si le scooter est mouillé, assurez-vous qu'il puisse bien sécher avant de l'utiliser à nouveau.



ATTENTION ! Si le scooter a été exposé à des conditions climatiques rudes, comme la neige, la pluie, la glace ou les éclaboussures d'eau, séchez-le dès que possible pour éviter de l'endommager.



ATTENTION ! Si le scooter est exposé à des températures extrêmes, hautes ou basses, les surfaces du scooter seront affectées ; soyez donc prudent lorsque vous le touchez. Il en va de même si l'appareil a été exposé à un fort rayonnement solaire pendant une longue période.

Mode roue libre

Le Relync R1 dispose d'un levier pour le mode roue libre, qui doit être actionné manuellement. Poussez le levier vers l'avant lorsque vous souhaitez déplacer le scooter manuellement. Vous trouverez plus d'informations au chapitre V de cette mode d'emploi (page 43).

- Assurez-vous que le Relync R1 n'est pas en mode roue libre et que la roue avant est verrouillée avant de vous y installer.
- Confirmez toujours si le Relync R1 est en roue libre ou non et/ou si la roue avant est verrouillée ou non.
- Lors du transport de l'appareil, la roue avant doit être verrouillée, et le Relync R1 ne doit pas être en mode roue libre. Pour plus d'informations sur le mode roue libre, veuillez consulter la page 43.
- Ne vous installez pas sur le scooter s'il est en mode roue libre.

Batteries et chargeur

- Ne laissez pas les enfants jouer près de l'appareil pendant que les batteries sont en cours de chargement.
- N'essayez pas de charger une batterie lorsqu'elle est gelée.
- Si une batterie est visiblement endommagée (fissures, etc.), emballez-la avec soin et rangez-la en lieu sûr, puis contactez Relync Tech LTD pour son élimination.
- Assurez-vous que les câbles de courant continu ne soient pas endommagés.
- N'utilisez pas de rallonge pour brancher le chargeur fourni.
- Utilisez uniquement des batteries et des câbles de charge d'origine de la société Relync Tech LTD.

Transport en voiture, etc.

Repliez le Relync R1, retirez la batterie et rangez-la en lieu sûr lorsque vous la transportez dans un véhicule. Ne vous installez pas sur le scooter pendant qu'il est transporté dans une voiture, etc.



ATTENTION ! Ne vous installez jamais sur le Relync R1 lorsqu'il est transporté dans un véhicule, etc.



ATTENTION ! Sécurisez bien le Relync R1 lors de son transport, retirez les batteries et protégez-les de possibles sources d'inflammation, en particulier les contacts ou bornes électriques. Ne transportez jamais de matières inflammables à l'aide du scooter

Conditions médicales

N'utilisez jamais le Relync R1 lorsque vous êtes alcoolisé.

- N'utilisez pas le scooter si vous êtes étourdi ou souffrez de nausées ou si vous êtes incapable de contrôler l'appareil en toute sécurité en raison d'une quelconque condition physique.
- Si vous prenez fréquemment des médicaments, demandez d'abord à votre médecin si vous pourrez utiliser le Relync R1 en toute sécurité.

Symboles de sécurité

Le Relync R1 comporte un certain nombre de symboles de sécurité que vous devez connaître. Ceci s'applique en particulier aux avertissements ou aux actions à omettre.

Une serrure verrouillée symbolise le mode de conduite, une serrure ouverte le mode roue libre



Ne vous installez pas sur le scooter lorsqu'il est en mode roue libre.



Le poids maximum de l'utilisateur est de 120 kg.

Évitez de placer vos pieds dans l'ornière.

! WARNING

**DO NOT REST YOUR FEET IN THE GROOVE
DO NOT PUT YOUR FEET THROUGH**

FOR YOUR SAFETY:

Reduce speed to minimum when approaching incline or a turn.



Avoid ascending or descending ramps, curbs or slopes greater than 6°.



Avoid sharp turns or sudden stops.





Do not pull handle while seated



Do not lift handle while seated

N'actionnez jamais la poignée lorsque vous êtes assis



Pinch Point



Pinch Point

Faites attention à vos doigts aux endroits marqués



ATTENTION ! Avant d'utiliser cet appareil, lisez attentivement les informations suivantes sur les possibles interférences électromagnétiques.

EMI

Interférences électromagnétiques (EMI)

Les stations de radio et de télévision ainsi que les émetteurs et autres appareils de communication tels que les téléphones portables peuvent émettre une énergie électromagnétique qui peut influencer les commandes de votre Relync R1. Votre appareil pourrait se déplacer seul ou les freins pourraient se désengager. Cependant, de tels problèmes n'ont jamais été constatés sur un Relync R1. Les interférences électromagnétiques (EMI) sont mesurées en volts.

Le Relync R1 est protégé jusqu'à une valeur EMI de 20 volts/mètre, vous êtes donc très bien protégé contre la plupart des types d'EMI.

Dans la vie de tous les jours, il existe différents types et sources d'EMI, certaines de ces interférences sont évidentes et peuvent être facilement contournées, d'autres non. Vous trouverez ci-dessous une liste des EMI les plus courantes :

1) Appareils de communication portables tels que téléphones mobiles, émetteurs-récepteurs, radios de bande civile, talkies-walkies, etc.

Mise en garde : Certains de ces appareils, en particulier les téléphones mobiles, transmettent des signaux même lorsqu'ils ne sont pas utilisés. s.

2) Émetteurs-récepteurs avec antenne, qui sont installées par ex. dans des voitures ou sur des bâtiments.

3) Les émetteurs de diffusion, tels que ceux utilisés par les stations de radio ou de télévision.

Mise en garde : Il est très peu probable que des appareils mobiles tels que sèche-cheveux, ordinateurs portables, rasoirs électriques, téléviseurs, etc. puissent affecter le scooter par leurs EMI.



ATTENTION ! Sachez que les EMI émises par le Relync R1 peuvent affecter les systèmes d'alarme ou les portes automatiques des magasins, etc.

III. DESCRIPTION DU PRODUIT

Description

Le Relync R1 est une aide à la mobilité électrique avec 3 roues et dispose d'une ou deux batteries.

Dimensions

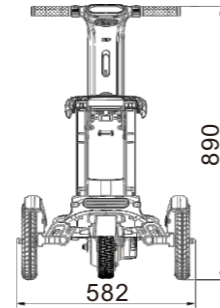
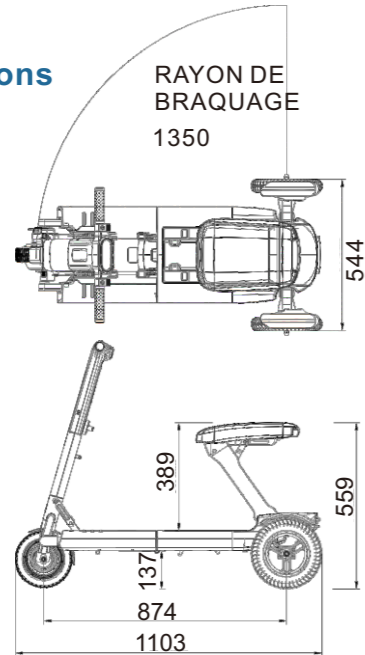


Fig. 3 : Relync R1
Dimensions (en mm)

Spécifications

Le Relync R1 est alimenté par des batteries et contrôlé au moyen de commandes électriques.

Modèle	Relync R1
N o de modèle	RAA
Poids	Scooter : 24 kg + dossier : 1 kg + batterie : 1,3 kg chacune
Vitesse maxi.	6 km/h
Poids maxi. utilisateur	120 kg
Autonomie	Par batterie : 15 km (maxi. 30 km)
Batterie	36V208 Wh (1pc batterie) ; 36 V/416 Wh (2pcs batterie);
Chargeur	Homologué UL et CE, 110–240 V
Durée de chargement	1 batterie : 4 heures ; 2 batteries : 6 heures
Type de moteur	BLDC
Puissance du moteur	170w

Système de freinage	Frein électromagnétique
Matériau du châssis	Aluminium
Inclinaison maxi.	10 % (6°)
Diamètre de braquage	1350 mm
Type de pneu	Avant : Caoutchouc massif ; Arrière : Pneumatiques
Dimension de pneu	Avant : 20 cm ; Arrière : 25 cm
Dimensions	1090*550*890mm (L x W x H)
Dimensions replié	600*550*280mm (L x W x H)
Dimensions replié (chariot)	940*550*280mm (L x W x H)
Dossier	Inclus dans la livraison
Inflammabilité	UI91 V-0

IV. LE Relync R1

Guidon

Au guidon, vous avez le contrôle total de toutes les fonctions de votre Moving Star 1000.

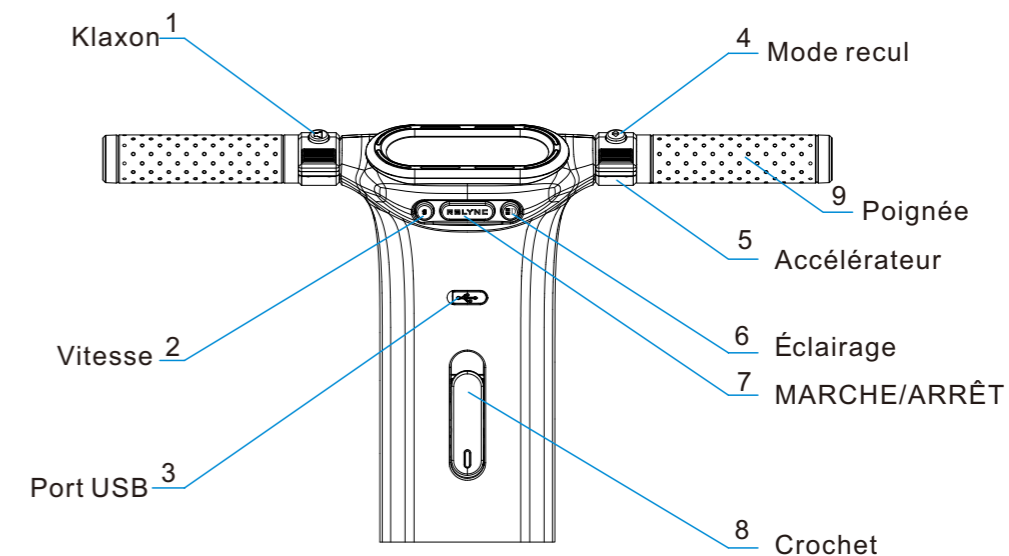


Fig. 4 : Vue d'ensemble guidon/console

Contactez votre revendeur si vous souhaitez que l'accélérateur soit monté à gauche au lieu d'être monté à droite.



ATTENTION ! La limite de poids du crochet est de 2 kg.

Écran

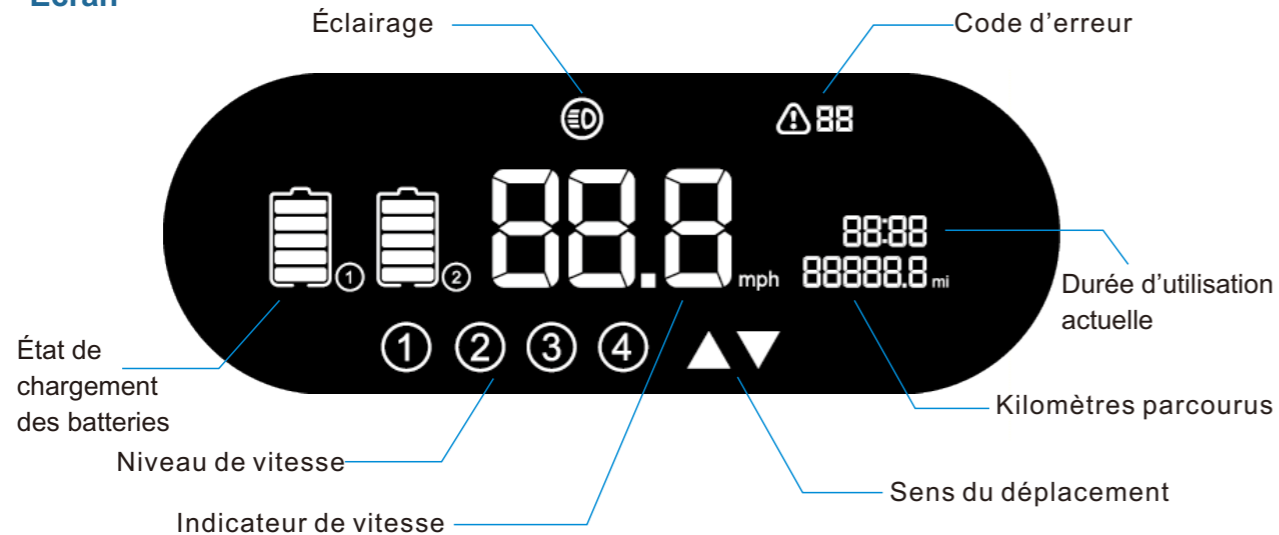


Fig. 5 : Écran

Scooter

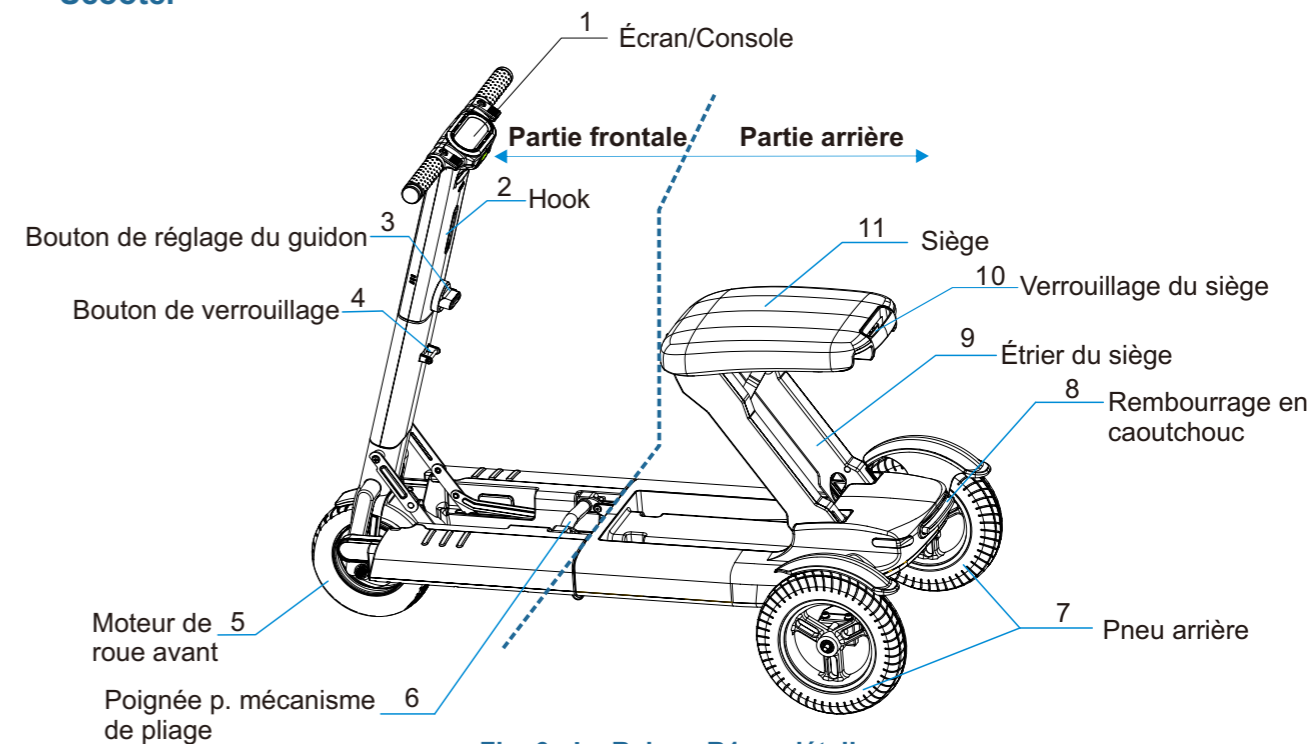


Fig. 6 : Le Relync R1 en détail

V. MANUTENTION

Déplier le Relync R1

1. Ne déployez le Relync R1 que sur une surface plane. Prévoyez un espace suffisant (environ 2 mètres).



Fig. 7

2. Saisissez le guidon avec la main gauche et tirez-le vers le haut jusqu'à ce qu'il soit aligné verticalement avec le scooter (voir Fig. 8).

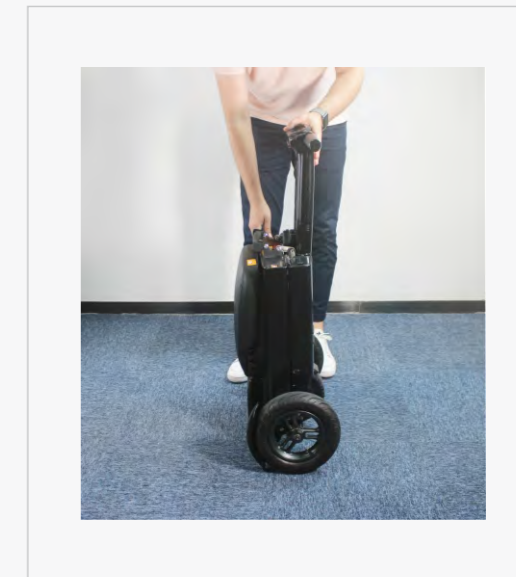
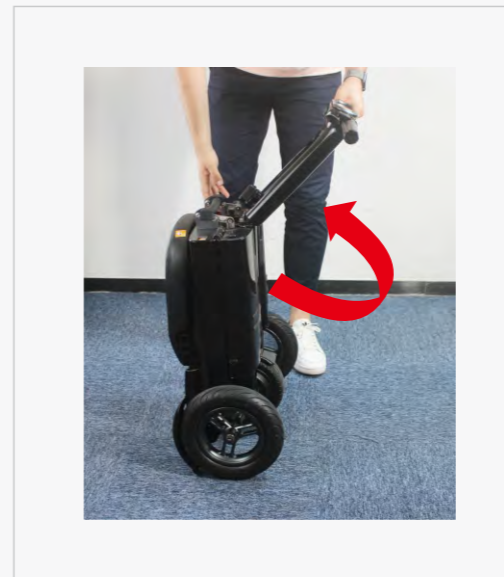
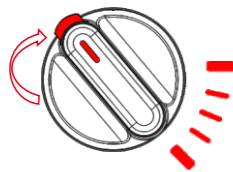
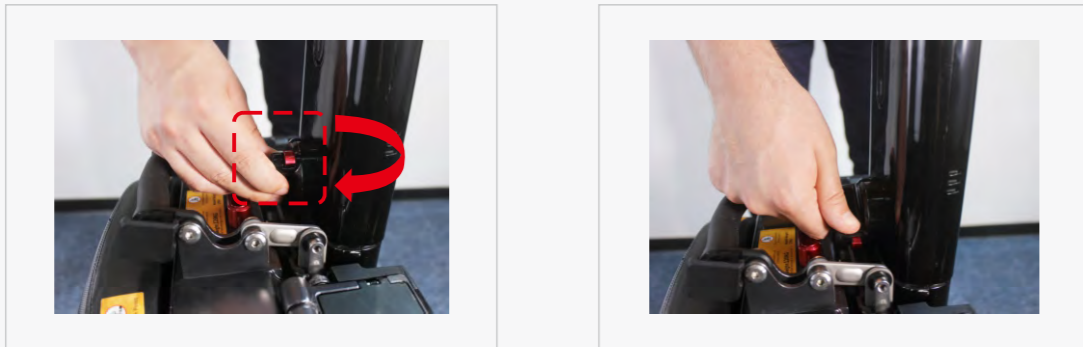


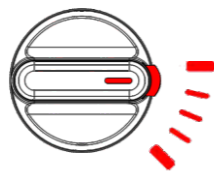
Fig. 8

3. Tournez le bouton de verrouillage vers la droite jusqu'à ce que vous entendiez un « clic ». Continuez à tourner le bouton jusqu'à ce qu'il ne puisse plus être bougé.

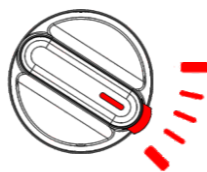
Attention ! Assurez-vous que le loquet est complètement enclenché avant de continuer.



Déverrouillé



« Clic » au moment de l'enclenchement



Verrouillé

Fig. 9

4. Saisissez la poignée noire avec la main droite et appuyez sur le bouton de déverrouillage avec le pouce. Tirez ensuite sur le guidon avec la main gauche, afin de déplier les deux moitiés de l'appareil. Ensuite, relâchez lentement la prise de votre main droite pour que le scooter atteigne sa position finale (voir Fig. 10).



Fig. 10



Attention ! Pour éviter que le Relync R1 ne bouge lorsque vous le déployez, bloquez la roue avec votre pied (voir Fig. 10).

Attention ! Le scooter basculera vers l'avant lorsqu'il est déplié.

5. Déposez la poignée noire dans l'évidement prévu à cet effet.



Fig. 11



Attention !
Assurez-vous que la poignée noire est correctement positionnée avant d'utiliser l'appareil.

6. Tirez le siège vers le haut à l'aide du levier pertinent jusqu'à ce que vous entendiez un « clic ».



Fig. 12



Attention !
Confirmez toujours que le siège est correctement enclenché.

Replier le Relync R1

1. Assurez-vous d'avoir suffisamment d'espace pour replier le Relync R1 en toute sécurité.



Fig. 13 ▶



Attention ! Faites attention où vous mettez les doigts afin d'éviter de les écraser.

Attention ! Ne tirez jamais sur le déverrouillage lorsque quelqu'un est assis sur le scooter

2. Saisissez simultanément le levier noir et le guidon, puis tirez le levier vers le haut (voir Fig. 14)

Fig. 14 ▶



3. Le scooter a deux crochets de fixation. Un premier « clic » indique que les parties avant et arrière du scooter sont enclenchées.



Fig. 15 ▲

Attention !
 ⚠️ Veillez à ce que le scooter soit toujours à la verticale pendant que vous le repliez.

Fig. 16 ▶



4. Un second « clic » indique que le guidon et le châssis du scooter sont enclenchés

Fig. 17 ▶



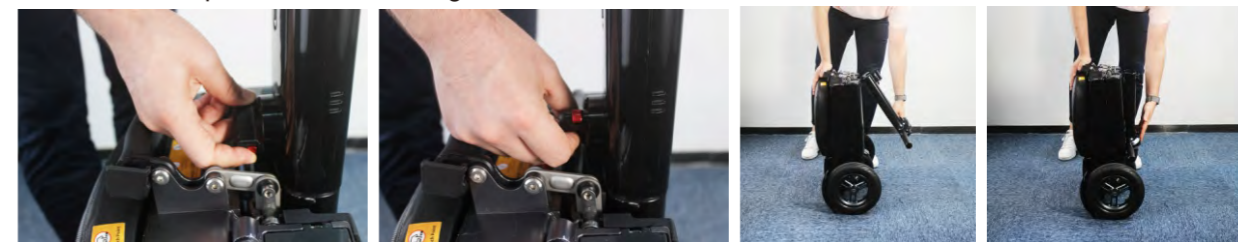
Remarquez : le scooter peut être tracté comme un chariot ou une valise à roulettes.

Fig. 18 ▶



5. Appuyez sur le bouton rouge de déverrouillage et tournez le verrou dans le sens inverse des aiguilles d'une montre pour déverrouiller le guidon.

Fig. 19



Monter sur l'appareil

- Assurez-vous que le Relync R1 est éteint.
- Assurez-vous que l'appareil est complètement déplié et que toutes les connexions sont correctement engagées.
- Placez d'abord un pied sur le scooter, puis asseyez-vous avant de poser le deuxième pied sur le scooter.



Attention ! Évitez de vous appuyer sur le guidon lorsque vous montez sur ou descendez de l'appareil. Vous pourriez perdre l'équilibre et tomber.



Attention ! Ne vous appuyez pas sur le siège ou le dossier lorsque vous montez ou descendez de l'appareil. Le siège pourrait se rabattre, ce qui pourrait à son tour vous faire tomber.



Attention ! Assurez-vous que toutes les connexions sont enclenchées avant d'utiliser l'appareil.

Descendre de l'appareil

- Assurez-vous que le Relync R1 est éteint.
- Placez d'abord fermement un pied sur le sol, déplacez votre poids sur cette jambe, puis levez-vous lentement et avec précaution.
- Éloignez-vous de l'appareil.

Rouler

Avant de conduire le Relync R1 :

1. Vérifiez que les batteries sont correctement insérées.
2. Vérifiez le niveau de charge des batteries et assurez-vous qu'il est suffisant pour le trajet que vous avez prévu.
3. Verrouillez le levier du mode roue libre, afin d'assurer que le scooter est prêt à rouler.
4. Vérifiez que tous les verrous sont correctement enclenchés.

Allumer le Relync R1

Pour allumer le scooter, appuyez sur le commutateur marche/arrêt et maintenez-le enfoncé pendant environ 2 secondes.

L'éclairage s'allume pendant une seconde. Les informations suivantes s'affichent :

- Niveau de charge de la batterie
- Vitesse
- Flèche pour le sens de la marche
- Durée d'utilisation
- Kilomètres parcourus

Avancer

- Placez d'abord vos mains sur les poignées.
- Vérifiez le sens de marche sélectionné en vérifiant dans quel sens pointe la flèche. Changez le sens de marche en appuyant une fois sur la touche. Un signal sonore indique que le changement de sens a réussi.

- Appuyez sur l'accélérateur avec votre pouce pour rouler.
- Pour augmenter la vitesse, appuyez sur la touche de vitesse.
- Pour arrêter, relâchez simplement l'accélérateur. Le scooter freine alors automatiquement.

Arrêtez-vous toujours complètement avant de passer du mode marche arrière au mode marche avant ou vice versa. Soyez particulièrement prudent si vous conduisez dans ou à proximité d'une foule ou si vous vous attendez à rencontrer d'autres obstacles.

Reculer

- Passez en mode marche arrière.
- Utilisez le levier d'accélérateur de la même manière que lorsque vous roulez vers l'avant en l'appuyant avec le pouce.
- Un bip constant indique que le mode marche arrière est activé.
- Freinez de la même manière que lorsque vous roulez vers l'avant en relâchant simplement l'accélérateur.
- Notez que la vitesse maximale en marche arrière est inférieure qu'en marche avant.

Arrêter

Relâchez simplement l'accélérateur pour ralentir. Le levier d'accélérateur est automatiquement ramené à sa position de départ et le Relync R1 est freiné par l'action du frein à récupération d'énergie. Immédiatement après, le frein mécanique s'enclenche et le scooter est alors en mode de stationnement

Emergency Braking

Si, pour une raison quelconque, vous devez vous arrêter brusquement, relâchez simplement l'accélérateur et le Relync R1 s'arrêtera. Vous pouvez également appuyer sur le commutateur ON/OFF. L'appareil s'éteint alors et s'arrête le plus rapidement possible.

Commande

- La commande du Relync R1 est très simple et confortable.
- Assurez-vous que le sens de marche est réglé correctement.
- Assurez-vous toujours d'avoir suffisamment d'espace pour conduire afin que les pneus arrière ne s'accrochent nulle part.

Si vous devez quand-même passer par un endroit étroit, par exemple une porte d'accès, veuillez noter les points suivants :

- Arrêtez-vous d'abord.
- Conduisez toujours à la vitesse la plus lente pour un contrôle maximal.
- Utilisez l'accélérateur avec précaution.

Mode roue libre

Le Relync R1 peut être déplacé manuellement, par ex. si les batteries ne sont pas chargées. Pour ce faire, tournez le levier de la roue avant à la position pertinente.



Fig. 20 : Activer le mode roue libre

N'oubliez pas de déplacer le levier en position de conduite lorsque vous souhaitez utiliser à nouveau l'appareil.



Fig. 21 : Désactiver le mode roue libre

Batteries et chargeur

Le chargeur fourni avec le Relync R1 est conforme à toutes les normes de sécurité internationales et peut être utilisé dans la plage de tensions de 110 VAC-240 VAC.

- Branchez d'abord le cordon d'alimentation du chargeur sur la prise de courant secteur et ne branchez qu'en suite le câble de courant continu sur le port de charge du Moving Star 1000.
- Si vous voulez retirer le câble de chargement, procédez dans l'ordre inverse.



Fig. 22 : Batterie lithium-ion



Fig. 23 : Chargeur

Mise en place et retrait des batteries

1. Baie de batteries



Fig 24

2. Ouvrez le volet pour insérer la batterie.



Figure 25

3. Saisissez la batterie par la poignée comme illustré et placez-la dans la baie par le haut.



Fig 26

4. Une fois que vous avez inséré ou retiré la batterie, refermez le volet.



Attention ! Les batteries sont retirées exactement comme elles sont insérées.



Figure 27

Chargement des batteries

Le port de charge se trouve à l'avant du Relync R1, de sorte que vous n'avez pas à retirer les batteries de l'appareil pour les charger.



Fig. 28

État de charge

L'indicateur de charge de la batterie indique l'état de charge par l'intermédiaire de cinq barres (voir Fig. 29).



Fig. 29



ATTENTION!

- Veillez à connecter correctement le câble de charge à la batterie lorsque vous souhaitez la charger.
- N'essayez pas de charger les batteries pendant que vous conduisez.
- Ne chargez pas les batteries lorsque le Relync R1 est mouillé ou extrêmement humide.
- Ne chargez les batteries qu'à l'intérieur.
- Ne vous asseyez pas sur l'appareil pendant qu'il est en cours de chargement.
- Si vous n'allez pas utiliser les batteries pendant une longue période, chargez-les complètement et répétez la procédure tous les six mois.
- Utilisez uniquement des chargeurs de la société Relync Tech LTD.
- N'utilisez pas de rallonges pour brancher le chargeur.

VI. SOLUTION DE PROBLÈMES

S'il est impossible d'allumer le Relync R1

1. Si le scooter s'éteint immédiatement après la mise en marche, vérifiez que le mode roue libre est bien désactivé.
2. Assurez-vous que le chargeur n'est plus branché sur le scooter.
3. Vérifiez l'état de charge de la batterie en branchant le câble de charge. L'état de charge s'affiche alors.
4. Assurez-vous que les contacts de la batterie sont propres et secs lorsque vous allez la charger. La batterie doit être correctement placée dans son logement.
5. Appuyez sur le bouton MARCHE/ARRÊT et maintenez-le enfoncé pendant 2 secondes. Si l'appareil ne peut toujours pas être mis en marche, contactez votre revendeur ou Schmidt Handels GmbH.

Si le Relync R1 ne bouge pas

Vérifiez si le mode roue libre est désactivé. Voir aussi le chapitre correspondant sur le mode roue libre.

Problèmes de charge de la batterie

Si les batteries ne se chargent pas en une période de 12 heures :

- Vérifiez les contacts des batteries.

- Il se peut que la batterie doive être vérifiée ou remplacée. Dans ce cas, veuillez contacter votre revendeur ou Relync Tech LTD.
- Vérifiez le chargeur. Veuillez contacter votre revendeur pour ce faire



ATTENTION! Évitez de charger les batteries pendant plus de 12 heures, car cela pourrait les endommager.

Codes d'erreur

L'écran du Relync R1 peut afficher divers codes d'erreur en cas de problème avec votre appareil. Dans ce cas, contactez toujours votre revendeur ou Relync Tech LTD avant de continuer à utiliser l'appareil. Il se peut que l'entretien soit nécessaire ou qu'il y ait un défaut. Voir aussi la page 29 de ce manuel pour les codes d'erreur.

VII. ENTRETIEN

Le Relync R1 est conçu pour être aussi durable que possible et n'exiger aucun entretien. Un entretien régulier n'est généralement pas nécessaire, mais il est utile d'être au courant de certaines choses :

Roues et pneus

Les roues avant du Relync R1 sont en caoutchouc massif. Une crevaison des pneus à ce niveau est donc impossible. Les roues arrière sont pneumatiques. Vérifiez la pression de gonflage à intervalles réguliers et gonflez les pneus si nécessaire. Vérifiez également si les pneus sont encore en bon état ou s'ils sont usés. Si une roue doit être remplacée, veuillez contacter votre revendeur ou Schmidt Handels GmbH.

Batteries et chargement

La batterie du Relync R1 est petite et puissante et doit toujours être manipulée avec le plus grand soin.

- Les batteries du Relync R1 sont des batteries lithium-ion qui n'exigent aucun entretien.
- Les batteries n'ont pas d'effet mémoire, c'est-à-dire qu'il n'est pas toujours nécessaire de les recharger complètement, mais qu'elles peuvent aussi être rechargées que partiellement.
- Si vous ne souhaitez pas utiliser l'appareil pendant une période prolongée, chargez la batterie d'environ 60 % et stockez-la à environ 22° Celsius. Dans ces conditions, vous pouvez stocker la batterie pendant 6 mois.
- Si vous n'avez pas utilisé le scooter pendant une période prolongée, chargez la batterie pendant environ 12 heures ou toute la nuit, pour vous assurer que le scooter sera prêt à conduire.

- Les batteries ont des contacts scellés et peuvent donc être facilement transportées en avion ou dans les transports publics.
- Suivez les instructions de ce manuel pour augmenter la durée de vie de la batterie.
- Si les contacts des batteries ou du compartiment des batteries sont corrodés ou endommagés, ils doivent être remplacés.



DANGER D'INCENDIE! Ne couvrez jamais la batterie avec un chiffon, etc. pendant la charge. Ne chargez la batterie que dans un endroit bien ventilé.

Nettoyage

Le couvercle du Relync R1 est en plastique brillant et s'essuie facilement avec un chiffon humide.

Stockage

Notez les points suivants si vous ne voulez pas utiliser le Relync R1 pendant une longue période :

- Retirez les batteries de leur logement.
- Conservez le scooter à température ambiante.
- Maintenez le Relync R1 à l'écart de températures extrêmes.



ATTENTION! Tenez les batteries à l'écart des températures extrêmement froides ou chaudes pour éviter de les endommager.

Remarque : Voir page 36 pour plus d'informations sur le pliage et le dépliage du Relync R1.

Si vous souhaitez utiliser à nouveau le scooter après une longue période de temps, veuillez noter les points suivants :

- Tout d'abord, dépliez le scooter.
- Inspectez le scooter à la recherche de dommages évidents tels que des fractures, etc. Assurez-vous que toutes les connexions sont correctement enclenchées.
- Insérez les batteries et allumez l'appareil.
- Vérifiez que toutes les informations s'affichent correctement à l'écran. En cas de doute, veuillez contacter votre revendeur ou Relync Tech LTD.

Élimination

Si vous souhaitez vous débarrasser de votre Relync R1, faites-le correctement et conformément aux dispositions légales en vigueur. En cas de doute, veuillez contacter votre revendeur ou Relync Tech LTD.

VIII.GARANTIE

La garantie de deux ans couvre:

Composants du cadre, y compris le châssis, le mécanisme de direction, le mécanisme du siège et le soudures du cadre.

La garantie d'un an couvre:

Composants de la transmission, y compris les freins, le moteur et la fourche de la roue avant. De plus, toutes les pièces électriques, y compris le chargeur de batterie et le contrôleur, sont couvertes par la garantie d'un an. Tout entretien ou réparation nécessaire sur le système de distribution ou sur le chargeur de batterie doit être effectué par un revendeur ou un technicien Relync agréé. En cas de tentative d'ouverture ou de démontage de l'un de ces articles, cette garantie sera annulée.

Batteries

Les batteries fournies avec le scooter électrique Relync R1 sont couvertes par une garantie de 12 mois à compter de la date d'achat par le fabricant de batteries d'origine. La détérioration des performances de la batterie due au non-respect des instructions d'utilisation spécifiées dans le présent manuel d'utilisation ou l'usure causée par une utilisation excessive ne sont pas couvertes.

Éléments non couverts par la garantie

Cette garantie ne couvre pas les articles nécessitant un remplacement en raison de l'usure normale. Ceci comprend:

- Pneus
- Lumières LED
- Rembourrage de l'assise
- Dommages causés au scooter par accident ou mauvaise utilisation pour lesquels Relync ne peut être tenu pour responsable.

La garantie ne couvre pas :

- Main-d'œuvre, coûts des appels téléphoniques, frais d'expédition et autres frais engagés pour la réparation du produit

De plus, la garantie ne s'appliquera pas si :

- Le numéro de série a été supprimé ou effacé
- Les circonstances sont au-delà des recommandations de Relync

Services

Veuillez contacter le revendeur Relync agréé où vous avez acheté le scooter pour obtenir des conseils et des informations concernant les contrôles de maintenance et le service de garantie.

Remplacements

Des unités de remplacement peuvent être fournies à la discrétion du fournisseur Relync et n'engagent pas le fabricant. Veuillez contacter votre revendeur Relync agréé pour plus d'informations.

IX. TRANSPORTING

Le scooter Relync R1 peut facilement être transporté par voie terrestre, maritime ou aérienne, bien que la réglementation fédérale et les politiques des compagnies aériennes s'appliquent au transport par avion. Il est toujours conseillé de consulter au préalable votre transporteur afin de vous assurer que le scooter et les batteries lithium-ion soient autorisés.

Lors du transport du scooter de mobilité Relync R1:1:

- Retirez les piles et rangez-les dans un endroit sûr
- Assurez-vous que le scooter soit complètement fermé.

Remarque: veuillez vous reporter à la section Utilisation à la page 36 pour des informations concernant le pliage de votre scooter Relync R1 pour le transport

- Assurez-vous que le scooter soit sécurisé de manière à ne pas bouger ou vibrer et ne pas causer de dommages.
- Assurez-vous que personne ne se trouve sur le scooter s'il doit être transporté dans un véhicule entièrement assemblé et dans une position ouverte plutôt que pliée.
- Lorsqu'un système de levage externe est utilisé, le scooter doit être solidement fixé au pont élévateur pour l'empêcher de tomber.
- Assurez-vous que les spécifications en matière de température et d'humidité soient respectées lors du transport du scooter



X. CONTACT INFORMATION

Des informations actualisées sur le scooter Relync sont disponibles sur le site web:
www.relync.com



Fabricant

Address:

RELYNC TECH LTD.

5B01, 11 Building, The capital of the design, TianMian Village, HuaFu Str,
FuTian District, ShenZhen City, GuangDong Province, China

Email: contact@relync.com

EC	REP
----	-----

Représentant autorisé

MedNet GmbH

Borkstrasse 10, 48163 Münster, Germany